

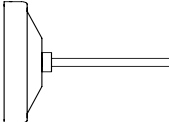
BIMETALL-ZEIGER-THERMOMETER



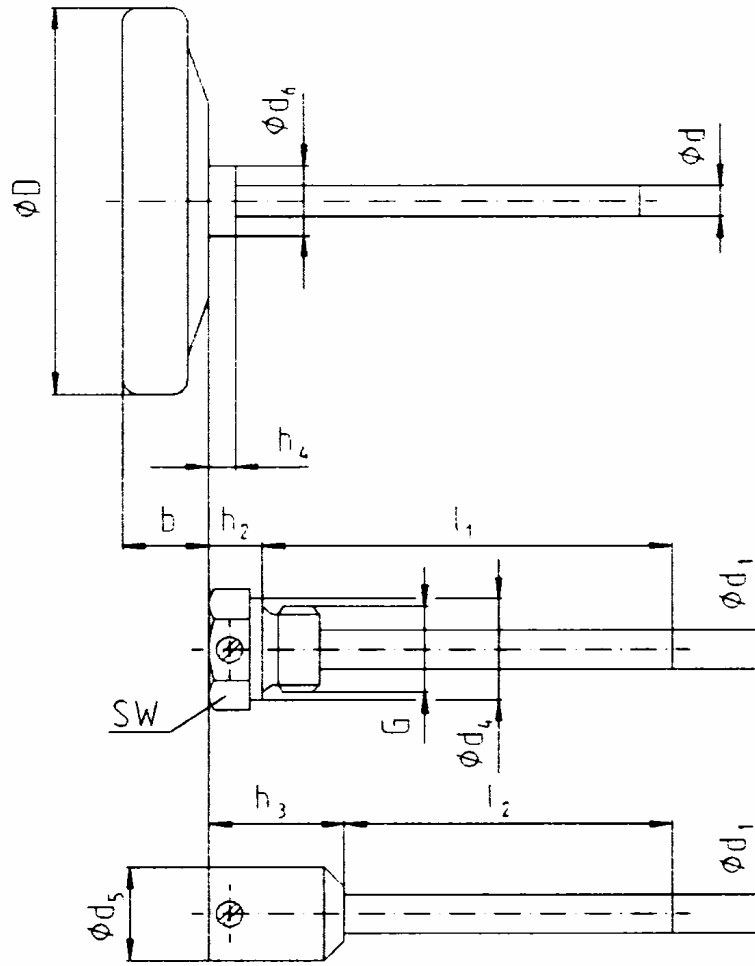
Genauigkeitsklasse 1
komplett Edelstahl



Als hochwertige Ausführung besonders geeignet für den vielseitigen Einsatz im Maschinen-, Behälter-, Rohrleitungs- und Apparatebau sowie in der Heiztechnik.

Baureihe	10			Sonderausführungen
Nenngröße	100			63, 80, 160
Bauform				
Genauigkeitsklasse	1			
Zifferblatt-Teilung		Aluminium mattiert	weiß	
Anzeigebereich und Skalenteilung	-30...+50°C			-10...50°C
	-20...+60°C	0,5°C	nach DIN	0...80°C
	0...60°C			0...100°C
	0...120°C			Skalierung °F
	0...160°C	1°C	nach DIN	Doppelskala °C/°F
	0...40°C			
	0...200°C		nach DIN	
	0...250°C			
	0...400°C			
Verwendungsbereich	Dauerbelastung - Messbereich; kurzzeitig - 1,1 Messbereich			
Druck am Schutzrohr	Cu-Legierung = max.6 bar; St 35, 1.4571 = 25 bar Achtung: zusätzlich bestellen!			
Gehäuse/Ring	1.4301 / 1.4016			
Anzeige Korrektur	Verstellzeiger / Korrekturschraube am Tauchrohrende			
Zifferblatt	Aluminium mattiert mit Feinteilung oder weiß mit Teilung nach DIN, Beschriftung schwarz			
Zeiger	Aluminium schwarz, Verstellzeiger			
Sichtscheibe	Instrumentenflachglas			
Tauchschaft	dmr. 8mm, zentrisch nach hinten, 1.4301			
Anschluss	glatt, mit Bund für Schutzrohr Die Thermometer können nur in Verbindung mit passendem Schutzrohr eingesetzt werden.			mit Gewinde G 1/2" oder M20*1,5
Tauchschaftlänge(mm)	(45), 63, 100, 160, 200, 250, 300, 400			andere auf Anfrage
Schutzart	IP 43 (EN 60529/IEC 529)			
Gewicht(kg)	0,15			

Baureihe	D	d	b	d ₁	d ₄	d ₅	d ₆	h ₂	h ₃	h ₄	G	SW	l ₁	l ₂
10 063	63	8	16	10	26	24	18	13	33	8	G1/2	27	45, 63, 100,	43, 80, 140,
10 080	80	8	17	10	26	24	18	13	33	8	G1/2	27	150, 200, 250,	180
10 100	100	8	21	10	26	24	18	13	33	8	G1/2	27	300, 400	
10 160	160	8	25	10	26	24	18	13	33	8	G1/2	27	+ auf Anfrage	



zusätzlich erforderlich:

Schutzrohr mit Feststellschraube

Gewinde G 1/2A

Cu-Legierung, St35, 1.4571

oder

Einschweißschutzrohr

St35, 1.4571

Änderungen vorbehalten!