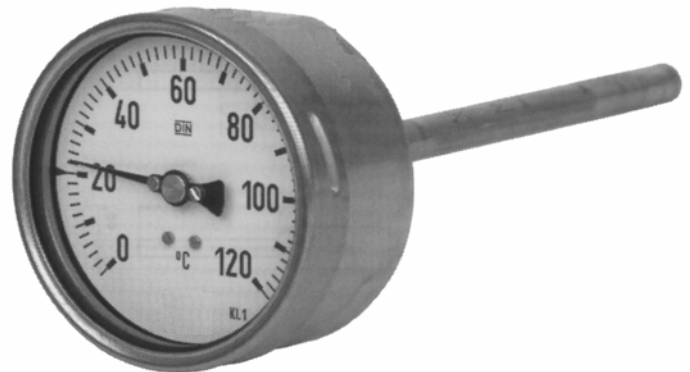


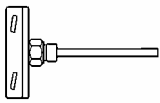


# BIMETALL-ZEIGER-THERMOMETER



Chemieausführung nach EN 13190  
im Bajonettgehäuse  
IP 65  
mit oder ohne Flüssigkeitsfüllung



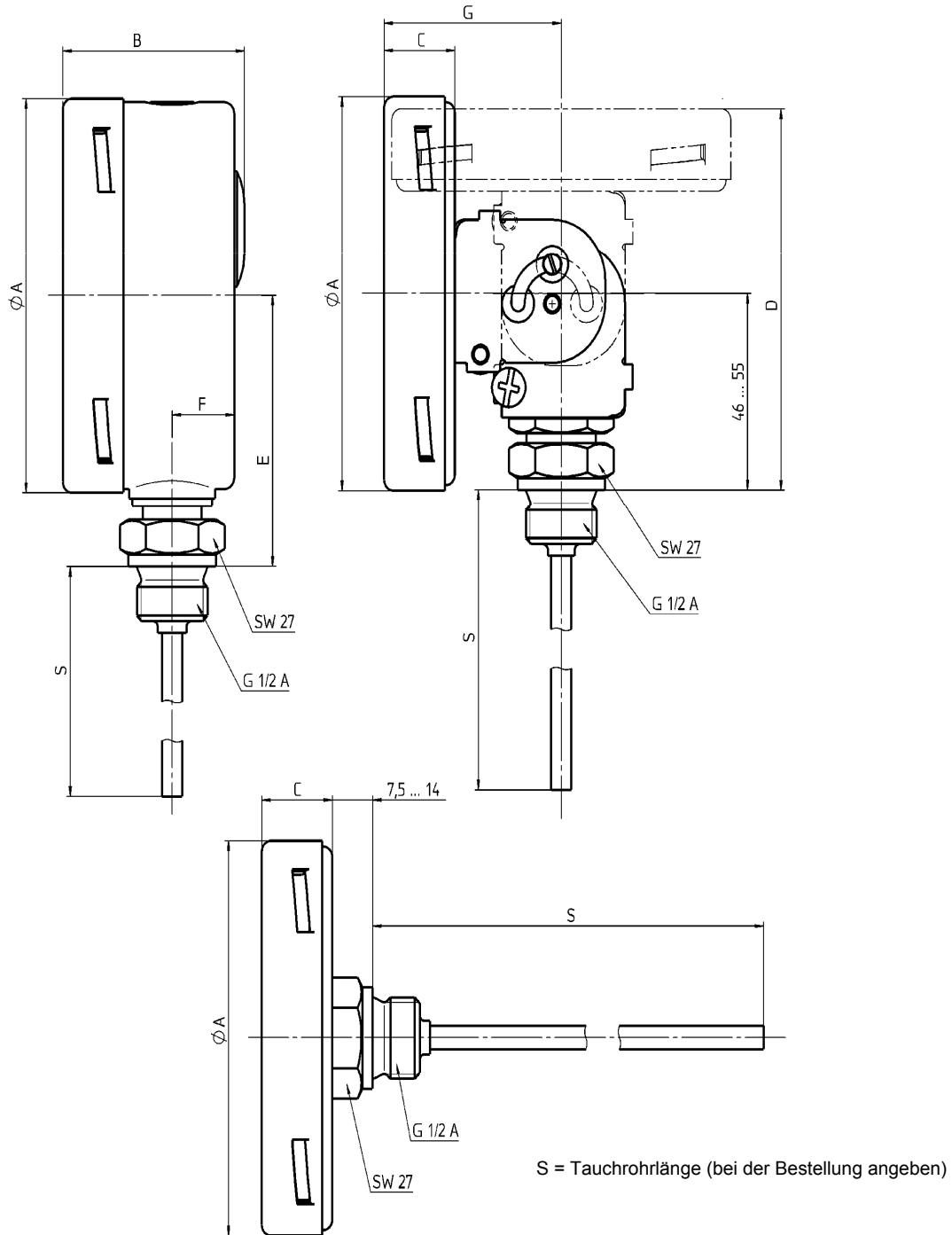
Besonders geeignet für die chemische und petrochemische Industrie, Nahrungs-, Kunststoff- und Papierindustrie, sowie für den Maschinen- und Apparatebau.

Baureihe	B11	B12	B13	Sonderausführungen
Nenngröße	63, 100, 160			
Bauform				mit Schaltkontakt
Anschlusslage	hinten	unten	mit Gelenk	
Genauigkeitsklasse	Kl. 1 (ungefüllt) / Kl. 2 (gefüllt)			
Anzeigebereiche °C	0/50, 0/60, 0/80, 0/100, 0/120, 0/150, 0/160, 0/200, 0/250, 0/300, 0/400, 1 0/500, 10/150, 50/300, 50/450, 100/500, -10/50, -10/110, -20/40, -20/60, -20/160, -20/180, -25/25, -30/50, -30/70, -30/170, -40/40, -40/60, -40/100, -40/160, -50/50			weitere auf Anfrage Doppelskala
	dick = Mindest-TL 100 mm			
Verwendungsbereich	Dauerbelastung: Messbereich, kurzzeitig bis 1h: 1,1 Messbereich			
Gehäuse/Ring	Bajonettgehäuse, Edelstahl 1.4301 (304)			1.4571 auf Anfrage
Sichtscheibe	Instrumentenglas			Plexiglas, Sicherheitsglas
Messelement	Bimetallwendel			
Tauchrohr	dmr. 6, 8 mm, Werkstoff Edelstahl 1.4571			
Tauchrohlänge	63 bis 1000 mm, minimale Länge ist vom Messbereich abhängig			andere auf Anfrage
Halsrohr	ab 300°C sinnvoll			
Prozessanschluss	ohne Gewinde G 1/2 A außen, G1/2 innen, 1/2 NPT außen oder 1/2 NPT innen G 3/4 A außen, G 3/4 innen, 3/4 NPT außen oder 3/4 NPT innen G 1 A außen, G 1 innen, 1 NPT außen oder 1 NPT innen fest, Klemmringverschraubung oder mit Überwurfmutter			andere auf Anfrage
Flüssigkeitsfüllung	Silikonöl, nicht für Anschluss unten, max. Messbereich bis 300°C			
Schutzart	IP 65 nach EN 60 529/IEC 529			
Betriebsdruck	max. 25 bar am Tauchrohr (über 25 bar Schutzrohr verwenden)			
Ausführung				Markenzeiger

Maße in mm

NG	A	B	C	D	E	F	G
100 mm	101	54	21	94...103	65...73	18,5	53
160 mm	162	53	28	101...110	95...101	17	60

Maßbilder [mm]



Änderungen vorbehalten!