

ROHRFEDERMANOMETER IN CHEMIEAUSFÜHRUNG OHNE UND MIT GLYZERINFÜLLUNG NACH EN 837-1



NEU!!
mit ATEX-
Zulassung

Nenngröße NG 160
Anschlusslage radial unten
oder rückseitig exzentrisch



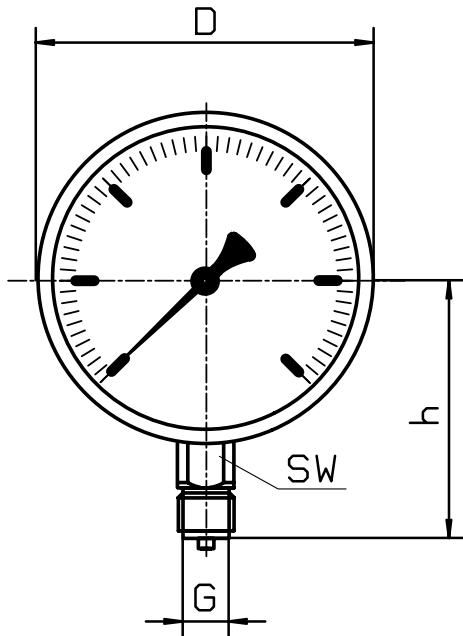
Für die Druckmessung unter harten Einsatzbedingungen in Produktionsanlagen der chem. Industrie und anderer vergleichbarer Industriezweige.

Bei der Ausführung mit Glycerinfüllung im Gehäuse wird das Messsystem beim Auftreten pulsierender Drücke und mechanischer Vibration gedämpft und gegen Verschleiß geschützt.

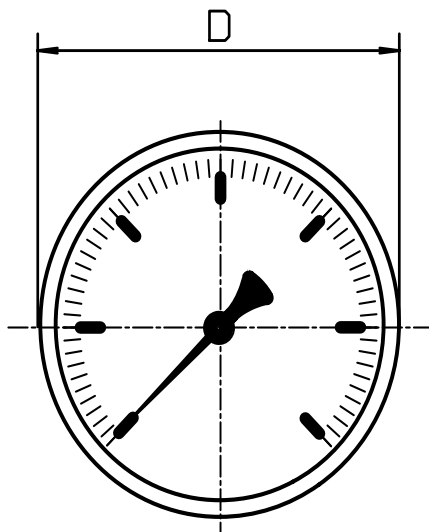
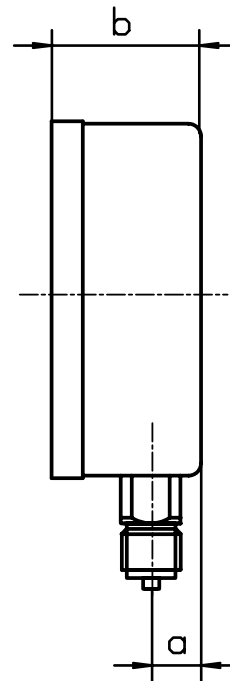
Baureihe	6316	6318	Sonderausführungen
Nenngröße	160		
Bauform	füllfähig		
			Hartglas
Genauigkeit	1,0		
Anzeigebereiche	0...0,6 bis 0...1600 bar, negativer oder positiver Überdruck		
Verwendungsbereich	Ruhebelastung: bis zum Skalenendwert Wechselbelastung: bis zum 0,9-fachen Skalenendwert kurzzeitig: 1,3-fach überlastbar		bis 2-fach
Gehäuse	Edelstahl, 1.4301 (mit Blowout-Stopfen)		
Ring	Edelstahl, 1.4301, Bajonetting		Rand hinten oder vorn
Sichtscheibe	Mehrscheibensicherheitsglas		
Zifferblatt	Al weiß, Skale und Beschriftung schwarz		Doppelskala
Zeiger	Al schwarz		Schleppzeiger, Markenzeiger
Segmentwerk	Edelstahl		
Messglied	Edelstahl, 1.4571(C-Rohrfeder bis 40 bar, Schraubenfeder ab 60 bar)		
Druckanschluss	Edelstahl, 1.4571		
Anschlusslage	radial unten	exzent. hinten	
Anschluss	G 1/2 B		andere auf Anfrage
Temperaturen	Medium: -20°C bis 100°C, Umgebung: -25°C bis 60°C		andere auf Anfrage
Schutzart	IP 54 (gefüllt IP 65) nach EN 60529/IEC 529		
Drosseldüse			dmr. 0,4; dmr. 0,8
Gewicht ca.	0,93 kg	1,1 kg	

Baureihe 6316, 6318

Baureihe	Maße in mm							
	NG	a	b	b1	D	G	h	sw
6316	160	21	52	-	160	G 1/2 B	118	22
6318	160	-	52	92	160	G 1/2 B	-	22



Baureihe 6316



Baureihe 6318

