

ROHRFEDERMANOMETER MIT GLYZERINFÜLLUNG IM EDELSTAHLGEHÄUSE



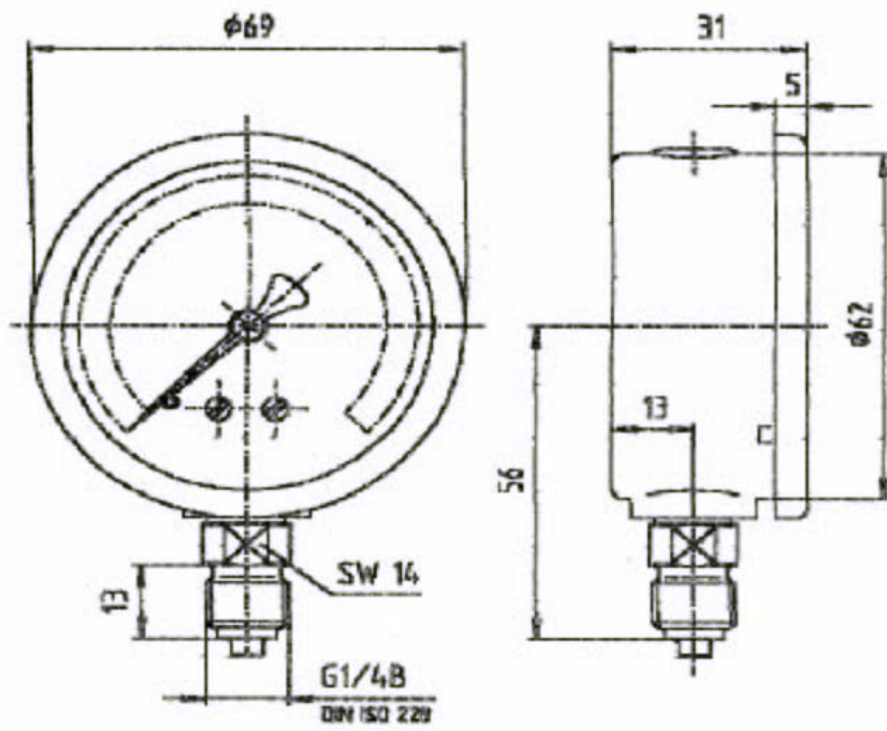
Nenngröße NG 63
Anschlusslage radial unten
oder rückseitig zentrisch



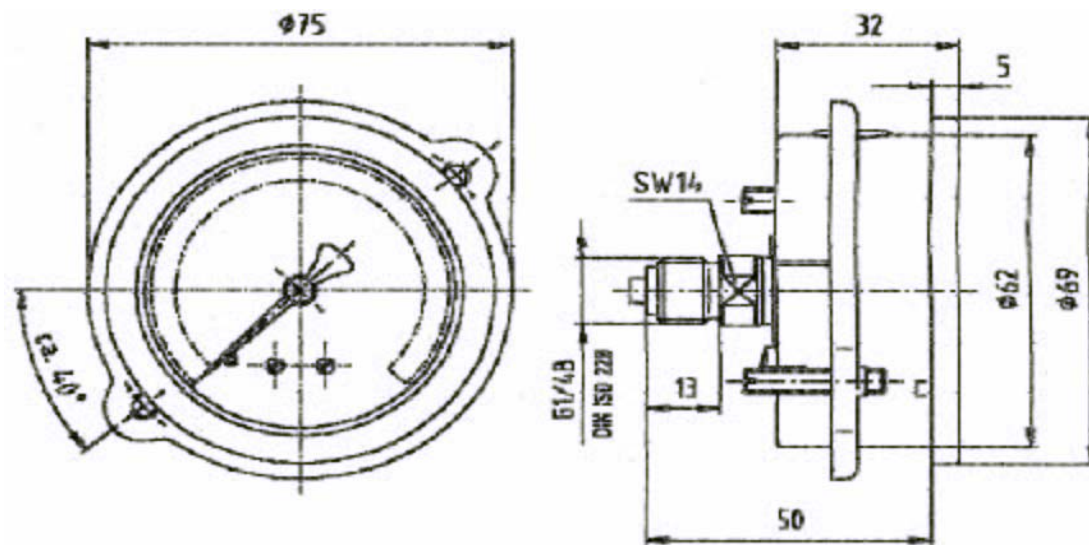
Für Messstellen mit hohen dynamischen Druckbelastungen und Vibrationen. Die Schmierwirkung des Glycerins wirkt sich außerdem günstig gegen erhöhten Verschleiß aus.

Die Glycerinmanometer sind geeignet für gasförmige und flüssige Messmedien, die Cu-Legierungen nicht angreifen. sie sind mit einer Druckausgleichsmembran ausgerüstet.

Baureihe	4531	4541	Sonderausführungen
Nenngröße	63		
Bauform			
Genauigkeitsklasse	1,6 nach DIN EN 837-1		0,6
Anzeigebereiche	0...1 bis 0...1000 bar nach DIN EN 837-1 negativer oder positiver sowie negativer und positiver Überdruck		
Verwendungsbereich	Ruhebelastung: 3/4 x Skalenendwert Wechselbelastung: 2/3 x Skalenendwert		
Gehäuse	Edelstahl, 1.4301		
Ring	Edelstahl, 1.4301, blank		Rand vorn Dreikantfrontring
Sichtscheibe	Plexiglas		Sicherheits- oder Instrumentenflachglas
Zifferblatt	Al weiß, Skale und Beschriftung schwarz		Doppelskale
Zeiger	Al schwarz		Schleppzeiger, Markenzeiger
Segmentwerk	CuZn-Legierung, Laufteile Neusilber		
Messglied	Cu-Legierung bis 40 bar, über 40 bar Edelstahl		
Druckanschluss	CuZn-Legierung bis 1000 bar, über 1000 bar Edelstahl 1.4571		
Anschlusslage	radial unten	zentrisch rückseitig	
Anschlussgewinde	G 1/4 B		andere auf Anfrage
Temperaturen	Medium: -20°C bis 80°C, Umgebung: -25°C bis 60°C		130° Sonderlot
Drosseldüse			dmr. 0,3; dmr. 0,4; dmr. 0,8
Schutzart	IP65		
Gewicht ca.	0,21 kg	0,26 kg	



Baureihe 4531



Baureihe 4541