

# ROHRFEDERMANOMETER IN HOCHWERTIGER AUSFÜHRUNG NACH DIN EN 837-1



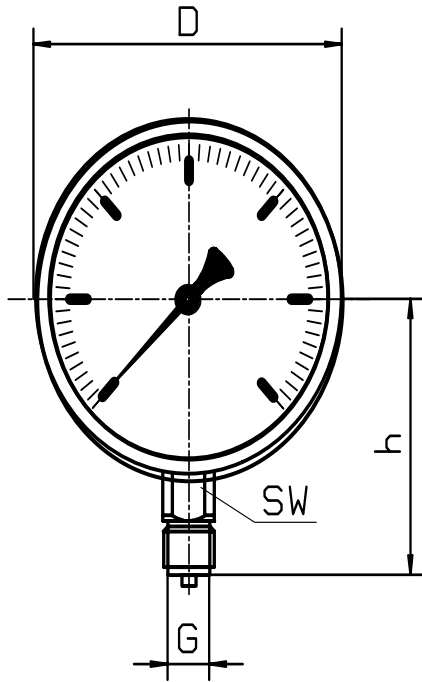
Nenngröße NG 160  
Anschlusslage radial unten  
oder rückseitig exzentrisch



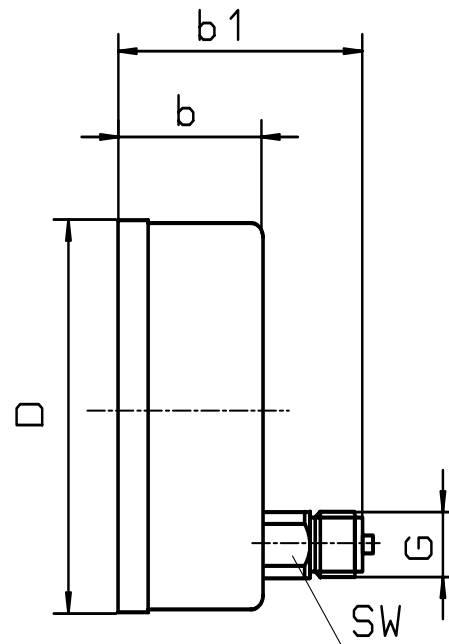
Für den Einsatz in der Industrie, die besonderen Wert auf Genauigkeit und Langzeitstabilität legt. Sie können eingesetzt werden bei flüssigen oder gasförmigen Messstoffen, die weder kristallisieren noch hochviskos oder aggressiv gegen Kupferlegierungen sind.

Baureihe	5301	5311	Sonderausführungen
Nenngröße	160		
Bauform			NG 250 = Baureihe 5351
Genauigkeitsklasse	1,0 nach DIN EN 837-1		
Anzeigebereiche	0...0,6 bis 0...1600 bar nach DIN EN 837-1 negativer oder positiver Überdruck,		
Verwendungsbereich	Ruhebelastung: bis zum Skalenendwert Wechselbelastung: bis zum 0,9-fachen Skalenendwert kurzzeitig: 1,3-fach überlastbar		1,5- bis 2-fach
Gehäuse	Edelstahl		Druckentlastungsöffnung
Ring	Edelstahl, Bajonettring		Rand hinten oder vorn Dreikantfrontring, Stahl
Sichtscheibe	Instrumentenflachglas		Sicherheits- oder Plexiglas
Zifferblatt	Al weiß, Skale und Beschriftung schwarz		Doppelskale
Zeiger	Al schwarz		Schleppzeiger, Markenzeiger
Segmentwerk	CuZn-Legierung, Laufteile Neusilber		
Messglied	Cu-Legierung bis 40 bar, über 40 bar Edelstahl		
Druckanschluss	CuZn-Legierung bis 1000 bar, über 1000 bar Edelstahl 1.4571		
Anschlusslage	radial unten	exzentrisch rückseitig	
Anschlussgewinde	G 1/2 B		andere auf Anfrage
Temperaturen	Medium: -20°C bis 80°C, Umgebung: -25°C bis 60°C		Sonderlot bis 130°C
Drosseldüse			dmr. 0,3; dmr. 0,4; dmr. 0,8
Schutzart	IP 54		
Gewicht ca.	1,0 kg	1,2 kg	

Maße in mm								
Baureihe	NG	a	b	b1	D	G	h	sw
5301	160	21	60	-	160	G 1/2 B	118	22
5311	160	-	60	92	160	G 1/2 B	118	22



Baureihe 5301



Baureihe 5311

Änderungen vorbehalten!