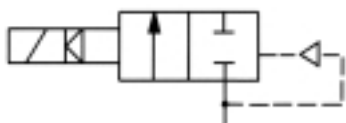
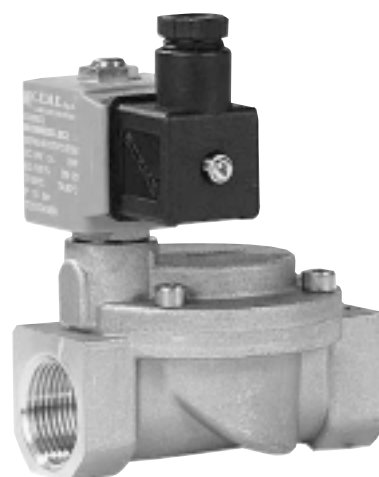


ELECTROVANNE 2/2 NF À COMMANDE ASSISTÉE TYPE ESM86

CARACTÉRISTIQUES GÉNÉRALES



L'ESM 86 est une électrovanne 2/2 à commande assistée à membrane non attelée destinée au sectionnement des réseaux de fluides courants non chargés. Fonctionnement normalement fermé. De construction standard corps laiton avec noyau et pièces internes en acier inoxydable et membrane NBR cette électrovanne existe dans de nombreuses versions. La pression différentielle minimum de fonctionnement est 0,3 bar. Fabrication selon ISO 9001. Raccordements taraudés G selon ISO 228/1.



DN	Passage (mm)	Kv (m³/h)	Diff. de pression max (bar) c.a.	Diff. de pression max (bar) c.c.	Temps de manœuvre
3/8"	10	1,86	10	10	20-60 ms
1/2"	12	2,10	10	10	20-60 ms
3/4"	20	5,70	10	10	20-60 ms
1"	25	9,60	10	10	20-60 ms
1"1/4	32	22,0	10	10	50 à 80 ms
1"1/2	39	27,0	10	10	50 à 80 ms
2"	51	35,0	10	10	50 à 80 ms
2"1/2	65	63,0	10	10	50 à 80 ms
3"	75	83,0	10	10	50 à 80 ms

CARACTÉRISTIQUES ÉLECTRIQUES

Raccordement de la bobine par connecteur taille 30 ISO 4400 type A IP 65. Bobine en PBT+30% GF classe F (155°C) type B6 (voir FT 8900) service 100%

	Tensions disponibles						Fréquences		Conso. maintien	Conso. appel
	12	24	48	110	230	400	50 Hz	60 Hz		
Courant alternatif (V)	12	24	48	110	230	400	50 Hz	60 Hz	11 VA	24 VA
Courant continu (V)	12	24	48	110					16 W	

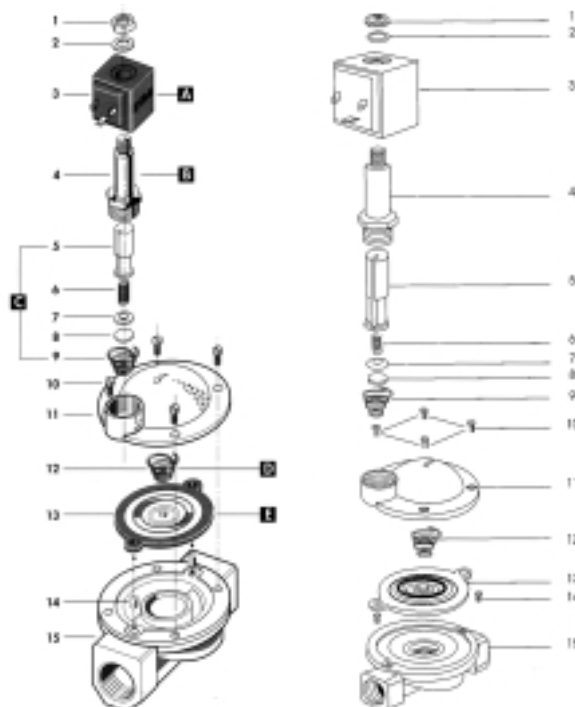
CLASSEMENT CE SELON DIRECTIVE 97/23

A3§3 pour tous les liquides et les gaz du groupe 2 et jusqu'au 1" pour les gaz du groupe 1. L'usage des DN 1"1/4 à 3" n'est pas autorisé pour les gaz du groupe 1.

LIMITES D'EMPLOI

Bobine : protection classe IP 65 5000 heures
 Pression maximum du fluide PS : 10 bar
 Différentiel de pression minimum : 0,3 bar
 Température maximum du fluide TS : 90° C
 Température ambiante maximum : 80° C
 En courant continu, au-dessus de 40°C, la pression différentielle max. peut être réduite.

NOMENCLATURE ET CONSTRUCTION

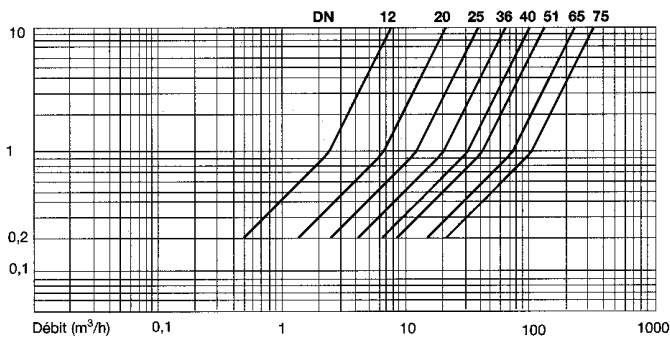


1	Ecrou	Acier zingué
2	Rondelle	Acier zingué
3	Bobine	PBT+30% fibre de verre
4	Tube culasse	Acier inoxydable AISI 430
5	Noyau mobile	Acier inoxydable AISI 430
6	Ressort	Acier inoxydable AISI 430
7	Support	Acier inoxydable AISI 303
8	Joint	NBR
9	Ressort	Acier
10	Vis	Acier inoxydable
11	Couvercle	Laiton EN CW 617 N
12	Ressort	Acier
13	Membrane	NBR
14	Guide	Laiton
15	Corps	Laiton EN CW 617 N

Informations données à titre indicatif et sous réserve de modifications éventuelles

ELECTROVANNE 2/2 NF À COMMANDE ASSISTÉE TYPE ESM86

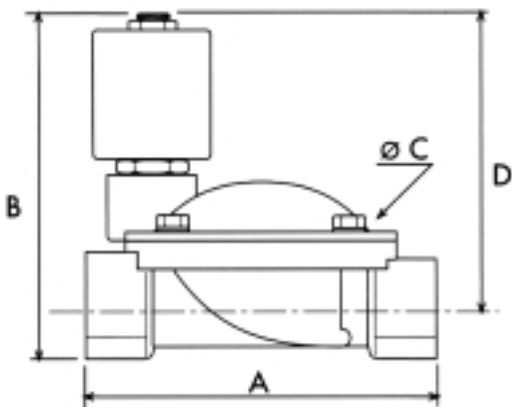
DIAGRAMME DE PERTE DE CHARGE



MONTAGE ET ENTRETIEN

L'ESM 86 peut être montée dans toutes les positions bien que la position verticale avec bobine tête en bas ne soit pas recommandée (risque d'encrassement de l'orifice pilote). Se conformer à la notice de montage et entretien fournie avec l'électrovanne.

DIMENSIONS ET POIDS



DN	A	B	C	D	Poids (kg)
3/8"	61	89	48	77	0,54
1/2"	61	89	48	77	0,50
3/4"	87	101	69	84	0,8
1"	100	106	80	86	1,10
1"1/4	131	122	112	95	2,50
1"1/2	146	128	128	98	3,00
2"	174	145	146	108	4,60
2"1/2	245	180	184	134	9,40
3"	250	190	184	139	11,23

OPTIONS

Membranes EPDM (130°C), FPM (150°C) ou EPDM-KTW (130°C) pour eau potable. Bobine avec câble moulé IP 67, bobines classe H et N

Temporisation TSF 3

Kit d'étanchéité renforcée

Version anti-coup de belier avec fermeture ralentie

Version avec commande manuelle

Raccordements NPT

PIÈCES DE RECHANGE

Repère	Pièces	1/2"	3/4"	1"	1" 1/4	1" 1/2	2"	2"1/2	3"
A	Bobine B6 6W	230V ca code 980310 / 24V ca 98311 / 12V cc 980315 / ...							
B	Noyau	Nous consulter							
C	Ensemble mobile	Nous consulter							
D	Ressort	Nous consulter							
E	Membrane NBR	980604	980632	980605	980634	980606	980607	980608	

