

Többsugaras, szárazon futó vízmérő

típ. GMDX super-dry



Hidegvíz /30°C/ mérésére

Szárazon futó

B metrológiai osztály

Kiváló indulási érzékenység

Pontos mérési eredmények

Tartós stabilitás

Gyártott méretek: 1/2" - 2"

NA 50 karimás kivitelben is

Műanyag alapú festékréteg

Optimális üzembiztonság korrózióv
vizeknél is

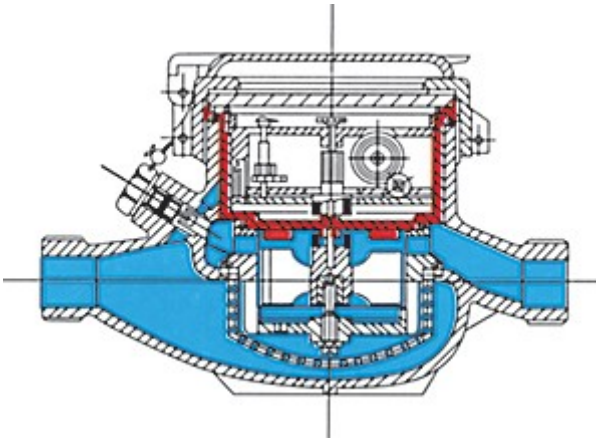
Impulzustávadóval felszerelhető

0,052 leolvasási pontosságú számláló

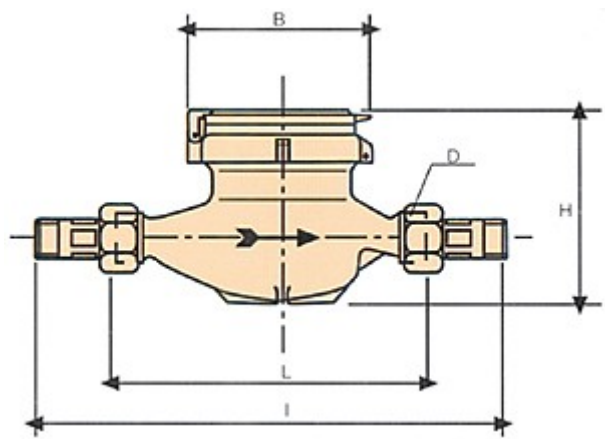
Technikai adatok

Méret	mm	15	20	25	32	40	50
	in	1/2"	3/4"	1"	1" 1/4	1" 1/2	2"
Max. terhelhetőség	m ³ /h	3	5	7	12	20	30
Névl. térfogatáram	m ³ /h	1,5	2,5	3,5	6	10	15
Átm. térfogatáram	l/h	120	200	280	480	800	1200

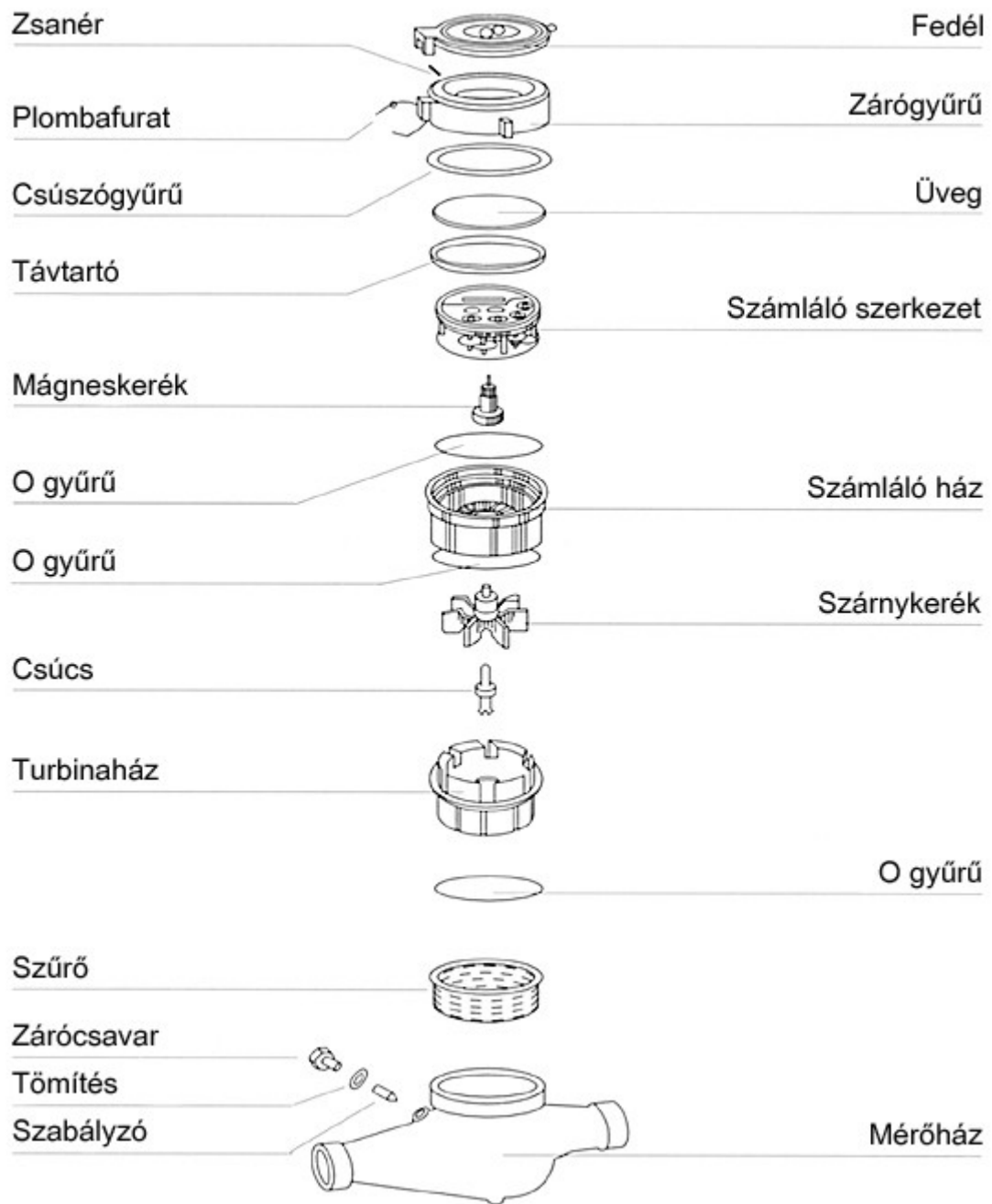
Min. térfogatáram	l/h	30	50	70	120	200	450
Ind. érzékenység	l/h	10	14	17	27	46	75
Min. leolvashatóság	l	0,05	0,05	0,05	0,05	0,05	0,05
Max. leolvashatóság	m ³	99.999	99.999	99.999	99.999	99.999	99.999
Max. nyomás	bar	16	16	16	16	16	16

Mérési osztály B-H	
Hideg víz 30°C	
Mágneskuplung	
Görgős számláló	
Antimagnetikus kivitelben is	
Szárazon futó számlálószerkezet	

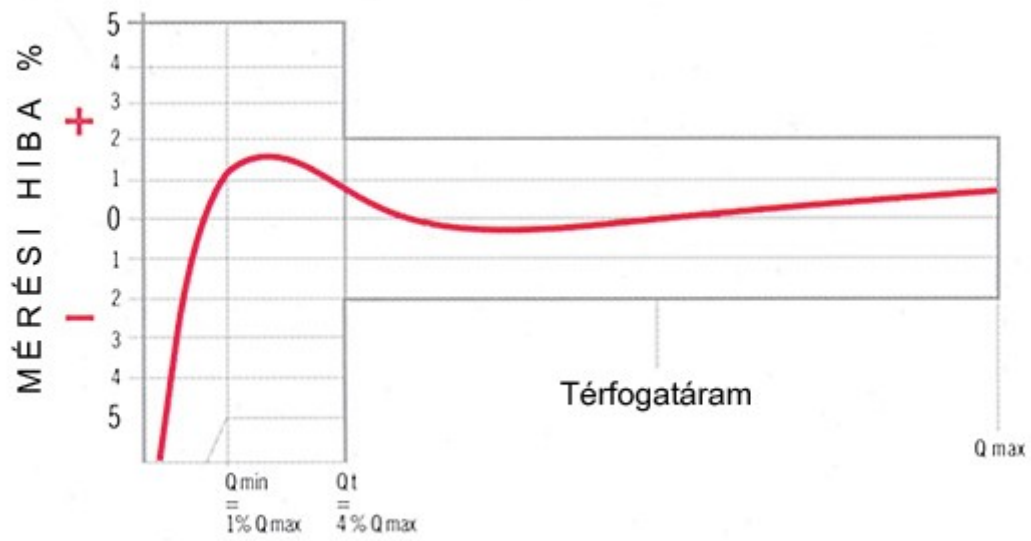
Méreték ábrázolása

							
Méret	mm	15	20	25	32	40	50*
	in	1/2"	3/4"	1"	1" 1/4	1" 1/2	2"

L	mm	145-165-190	190	260	260	300	300
l	mm	245	290	380	380	440	560
H	mm	109	111	117	117	153	172
B	mm	100	100	104	104	126	160
D	in	3/4"	1"	1" 1/4	1" 1/2	2"	2" 1/2
Súly	kg	1,6	2,1	2,6	3,1	4,5	8,0
NA 50 karimás kivitelben is. PN 16							



Mérési hibagörbe



Nyomásveszteségi diagram

